

# ГЕЛИКОН – 400М

УСИЛИТЕЛЬ ГРОМКОГОВОРЯЩЕЙ СВЯЗИ

*Техническое описание,  
инструкция по  
эксплуатации и паспорт*



УСИЛИТЕЛЬ "ГЕЛИКОН – 400М"  
Руководство по эксплуатации и паспорт.

ПЕРЕД НАЧАЛОМ ЭКСПЛУАТАЦИИ УСИЛИТЕЛЯ  
НЕОБХОДИМО

**1. НАЗНАЧЕНИЕ.**

Трансляционные усилители семейства «Геликон-400М» предназначены для усиления речевых и музыкальных сигналов при работе в составе аппаратуры громкоговорящей парковой связи на железнодорожных станциях, на грузовых дворах, вокзалах, депо, промышленных и автодорожных предприятиях, а также в системах противопожарного оповещения и мини-АТС. Усилители имеют четыре входа, встроенный генератор, индикатор выхода, индикатор перегрузки линии и три выхода.

**2. ТЕХНИЧЕСКИЕ ХАРАКТЕРИСТИКИ.**

- 2.1 Выходная мощность (суммарная), Вт .....400
- 2.2 Выходное напряжение, В
  - на выходе "линия 1" и "линия 2" ..... 120
  - на выходе "контроль" .....100(30)
- 2.3 Номинальное входное напряжение, мВ
  - на "входе 1" (микрофон) ..... 1
  - на "входе 2" (магнитофон, линия) ..... 200-775
- 2.4 Воспроизводимый диапазон частот, Гц ..... 63-12500
- 2.5 Неравномерность частотной характеристики в воспроизводимом диапазоне частот, дБ..... 3
- 2.6 Коэффициент гармоник, % не более ..... 2
- 2.7 Отношение сигнал/шум, дБ не менее ..... 55
- 2.8 Напряжение питания, В ..... 220+10%
- 2.9 Потребляемая мощность, Вт не более ..... 800
- 2.10 Габариты (мм)..... 500X500X400
- 2.11 Масса (кг) ..... 35.50

ВНИМАТЕЛЬНО ИЗУЧИТЬ НАСТОЯЩЕЕ РУКОВОДСТВО  
ГАРАНТИЙНЫЙ ТАЛОН

Заполняется предприятием-изготовителем

УСИЛИТЕЛЬ "Геликон – 400М"

№ 42

Адрес для предъявления претензий по качеству:  
420111, г. Казань, ул. Университетская 11\46 б,  
ЗАО "Торговый дом "Империя"  
Email: sale@usilitelit.ru  
Адрес web сайта : www.usilitelit.ru  
Телефон : (843) 2000-395 (многоканальный) (843) 2000-394 (факс)

**ПРЕДСТАВИТЕЛЬ ПРЕДПРИЯТИЯ-ИЗГОТОВИТЕЛЯ** \_\_\_\_\_

**ДАТА ПОСТАВКИ** « \_\_\_\_\_ » \_\_\_\_\_ 20\_\_ г.

Заполняется при ремонте

Дата	Содержание ремонта	Подпись работника проводившего ремонт

## 8. ГАРАНТИЙНЫЕ ОБЯЗАТЕЛЬСТВА.

Предприятие-изготовитель гарантирует соответствие выпускаемых усилителей всем требованиям технической документации при соблюдении потребителем условий эксплуатации в течении 12 месяцев с момента поставки.

В случае отказа усилителя в работе или его неисправности в течении гарантийного срока изготовитель обязуется произвести его замену или ремонт безвозмездно.

**Предприятие - изготовитель оставляет за собой право вносить изменения в конструкцию, не ухудшающие характеристик изделия.**

### Приложения:

1. Принципиальная схема усилителя (200-1).
2. Печатная плата усилителя - А1 (200-4).
3. Печатная плата источника питания - А2 (200-5).

## 3. КОМПЛЕКТ ПОСТАВКИ.

3.1 Усилитель "Геликон-400М" .....-1 шт.

3.2 Руководство по эксплуатации и паспорт..... -1 шт.

Комплектность может быть оговорена отдельно при заключении договора на поставку. (Возможна поставка микрофона и акустических систем).

## 4. УСТРОЙСТВО И РАБОТА УСИЛИТЕЛЯ.

Усилитель "Геликон-400М" представляет собой усилитель мощности звуковой частоты с симметричными входами и симметричным трансформаторным выходом. Усилитель снабжен высокоэффективной защитой от перегрузки и коротких замыканий в нагрузке.

На передней панели усилителя располагаются: сетевой выключатель со светодиодным индикатором, выключатели "Линия1", "Линия2" подключающие нагрузку, регулятор громкости и индикатор выхода, при помощи которых выставляется, необходимый уровень громкости и индикатор перегрузки и короткого замыкания в нагрузке.

На задней панели расположены входные розетки "Вход 1" чувствительностью 1 мВ, "Вход 2" чувствительностью 775 мВ, держатель сетевого предохранителя, клемма защитного заземления и три пары выходных клемм: "Линия1", "Линия2" и "контрольный выход".

Принципиальная схема усилителя представлена в приложении № 1.

С микрофонного входа (X9) сигнал подается на симметрирующее устройство, собранное на микросхемах DA1 и DA2. С выхода этого устройства и с линейного входа (X8) сигнал подается на нормирующий усилитель DA5 и далее через фильтр верхних частот на MC DA3 с частотой среза 300 Гц и регулятор громкости R59 поступает на оконечный усилитель.

Оконечный усилитель собран по обычной двухтактной схеме на микросхеме DA4 и транзисторах VT1, VT2, VT9 - VT16.

Устройство защиты от перегрузки собрано на транзисторах VT3, VT4, VT5 и VT6. Оно представляет собой два триггера:

VT3 и VT4 для положительной полуволны, а VT5 и VT6 для отрицательной полуволны сигнала. Сигналом для включения триггеров является падение напряжения на эмиттерных резисторах мощных транзисторов R44 и R45. Падение напряжения увеличивается с увеличением тока нагрузки и при критическом значении включает триггеры, которые, в свою очередь, закорачивают базовые цепи мощных выходных транзисторов VT9 - VT16, закрывая их и ограничивая ток нагрузки. Полного выключения выходного каскада не происходит, поэтому при возникновении аварийного режима в нагрузке усилитель необходимо выключить, нагрузку отключить до выяснения причин возникновения аварийного режима. Время, в течение которого усилитель с закороченной нагрузкой гарантировано не выйдет из строя 5 минут.

На транзисторах VT8 и светодиоде HL1 собрано устройство индикации перегрузки.

К выходу оконечного каскада усилителя подключен симметрирующий выходной трансформатор TR2, обеспечивающий гальваническую развязку выхода усилителя с нагрузкой. Переключатели SA2, SA3, SA4 коммутируют линии подключенные к клеммам "Линия1 120В", "Линия2 120В" и «Контроль 30В».

Источник питания усилителя собран на трансформаторе TR1. Выпрямитель источника питания - диодный мост VD14 -VD17 и сглаживающий фильтр на конденсаторах C27 - C38. На диодах VD18 и VD19 собран выпрямитель индикатора выходного напряжения.

## 5. УКАЗАНИЯ МЕР БЕЗОПАСНОСТИ.

При работе с усилителем необходимо соблюдать основные правила безопасности.

Перед включением усилителя необходимо надежно подсоединить защитное заземление к клемме защитного заземления на задней панели усилителя. Сопротивление защитного заземления должно быть не более 10 Ом.

Перед подключением или отключением нагрузки необходимо отключить усилитель от сети.

Запрещается - касаться выходных клемм усилителя во время работы;

- вскрывать включенный усилитель;
- переносить включенный усилитель;
- включать усилитель со снятыми панелями;
- применять нестандартные и самодельные предохранители

При работе с усилителем надо иметь в виду, что общая мощность нагрузок, подключенных к выходным клеммам "линия 1", "линия 2" и "контроль", не должна превышать 200 Вт.

## 6. ПОДГОТОВКА И ПОРЯДОК РАБОТЫ.

6.1. Подготовить место для установки усилителя. Подключить защитное заземление.

6.2. Подключить нагрузку.

6.3. Подключить микрофон к розетке "Вход 1" или магнитофон к розетке "Вход 2" (к этому входу возможно подключение двухпроводной линии).

6.4 Регулятор громкости повернуть в крайнее левое положение (минимум).

6.5 Подключить усилитель к сети 220 В.

6.6. Включить усилитель, при этом должен загореться индикаторный светодиод.

6.7. Установить необходимый уровень громкости и начинать работу.

## 7. УСЛОВИЯ ЭКСПЛУАТАЦИИ.

7.1 Нормальные условия эксплуатации усилителя "Геликон-400М" следующие:

7.1.1 Относительная влажность воздуха 65+15%.

7.1.2 Температура окружающей среды +20+5 С.

7.1.3 Атмосферное давление 750+30 мм.рт.ст.

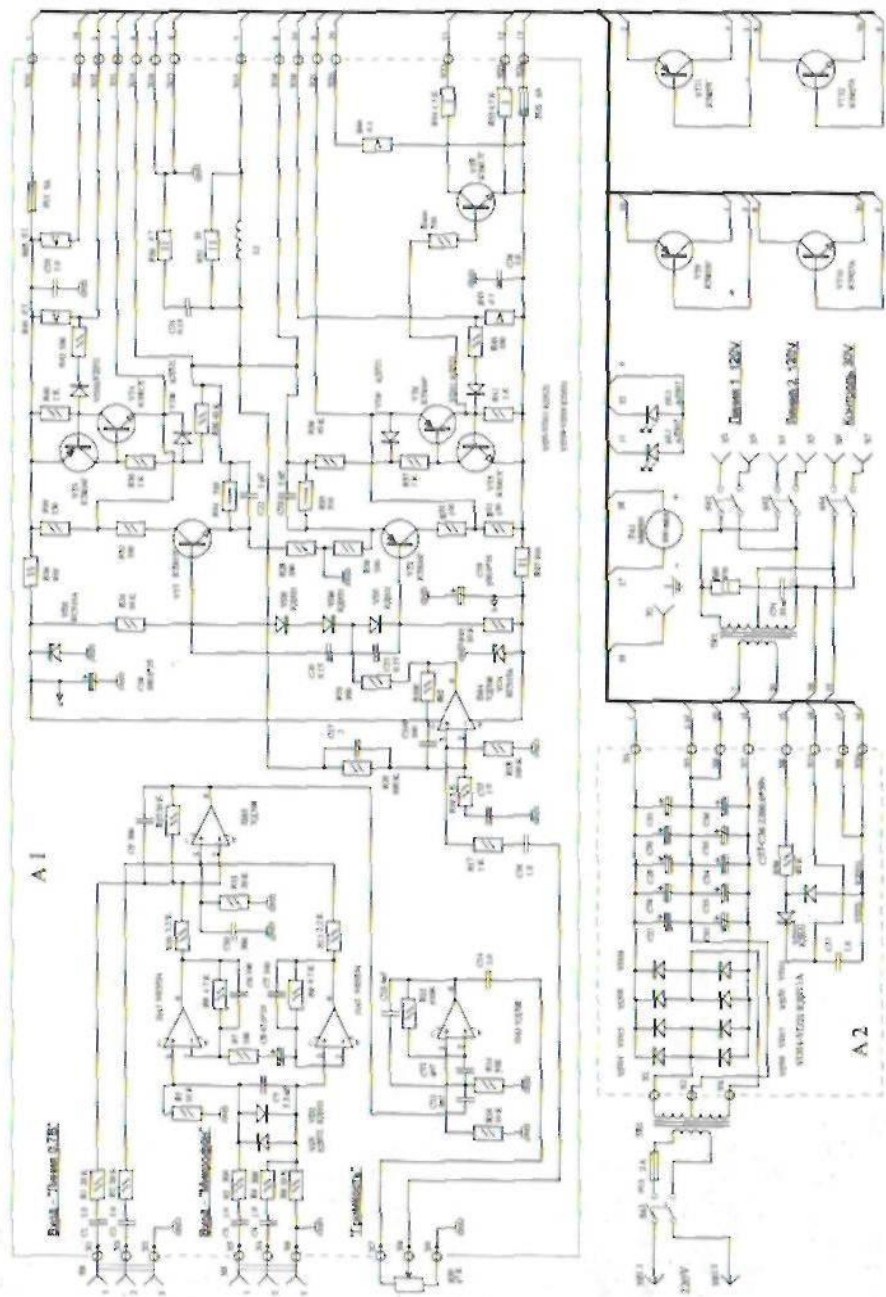
7.2 Рабочие условия эксплуатации:

7.2.1. Относительная влажность до 80% при температуре воздуха до 25 С.

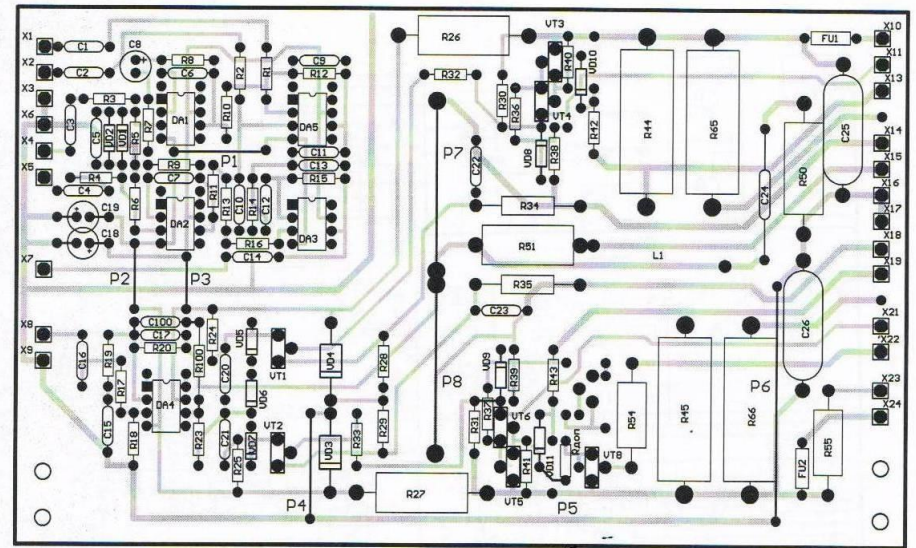
7.2.2 Окружающая температура от 0 С до +40 С.

7.3 Усилитель не должен подвергаться ударам и вибрациям.

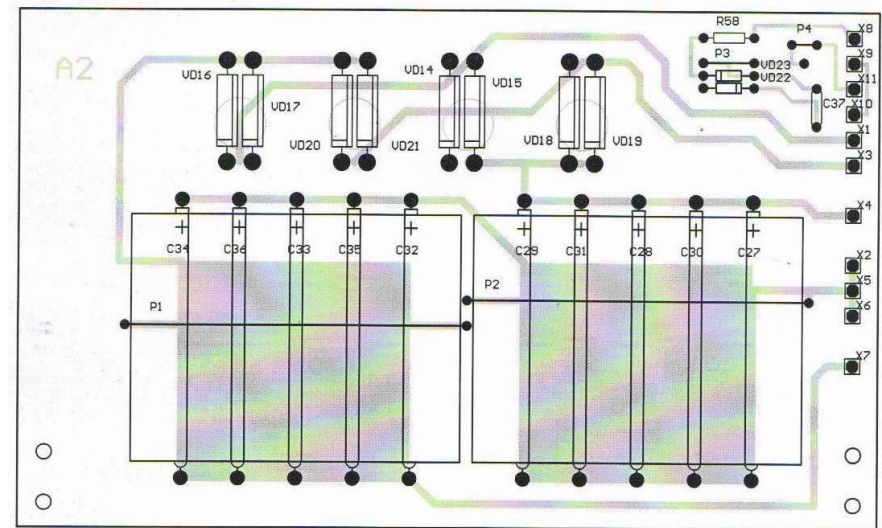




Приложение № 1. Принципиальная схема усилителя



Приложение №2. Печатная плата усилителя - A1



Приложение №3. Печатная плата источника питания - A2