

Усилитель мощности МЕТА 9152

1. НАЗНАЧЕНИЕ

Усилители мощности (УМ) МЕТА 9152 применяются в составе аппаратуры звукоусиления и предназначены для усиления мощности электрических сигналов звукового диапазона.

По защищенности от воздействия окружающей среды УМ соответствует обыкновенному исполнению по ГОСТ 12997.

УМ рассчитан на непрерывную круглосуточную работу в помещениях с регулируемыми климатическими условиями без непосредственного воздействия солнечных лучей, осадков, ветра, песка и пыли, отсутствия конденсации влаги при:

- изменениях температуры воздуха от +5°C до +40 °C;
- относительной влажности окружающего воздуха до 95% при температуре 40°C и более низких температурах без конденсации влаги;
- атмосферном давлении от 84 до 107 кПа (от 630 до 800 мм рт.ст.).

Конструкция УМ не предусматривает его эксплуатацию в условиях воздействия агрессивных сред и во взрывоопасных помещениях.

Усилители мощности МЕТА 9152 сертифицированы в составе аппаратуры МЕТА органом по сертификации ООО "ПОЖ-АУДИТ" г. Москва, аттестат рег. № ССПБ. RU. ПБ34, на соответствие требованиям технического регламента пожарной безопасности (федеральный закон от 22.07.2008 №123-ФЗ) статья 84, и ГОСТ Р 53325-2009, имеют сертификат соответствия №С-RU.ПБ34.В.00114 со сроком действия до 16.12.2012 г.

2. ТЕХНИЧЕСКИЕ ХАРАКТЕРИСТИКИ

2.1. Номинальное напряжение сигнала на входах 1; 2 и 3 усилителя регулируемое, и находится в пределах (0,775...7,75) В.

2.2. Номинальное выходное напряжение и номинальная выходная мощность усилителей при номинальном напряжении питания, номинальном напряжении входного сигнала и номинальной нагрузке приведены в таблице:

Наименование параметра	Значения для исполнений
	МЕТА 9152
Номинальное выходное напряжение, В	120/30*
Номинальное сопротивление нагрузки, Ом	57,6/3,6
Номинальная выходная мощность, Вт	250

2.3. Диапазон воспроизводимых частот усилителя, при неравномерности амплитудно-частотной характеристики не более 3дБ, не уже: (50...20000) Гц.

2.4. Диапазон воспроизводимых частот УМ, при включенном ФВЧ и неравномерности АЧХ не более 3дБ, не уже: (250...20000) Гц.

2.5. Номинальное входное сопротивление (10±0.5) кОм.

2.6. Коэффициент гармоник, не более 1,0%

2.7. В усилителе предусмотрена возможность включения внешним управлением приоритетного прохождения сигнала (активация) входов 2 и 3, причем, вход 2 имеет высший приоритет, а вход 1 - низший.

2.8. В УМ может быть установлен системный модуль, с многофункциональным разъемом, имеющим контакты дополнительного входа (вход 3) и управления.

Таблица 2

Наименование	Обозначение	Наличие модуля
МЕТА 9152	ФКЕС 423125.002	да
МЕТА 9152	ФКЕС 423125.002-02	нет

2.9. Защищенность усилителя от невзвешенного шума, не менее 85дБ

2.10. Номинальное напряжение сетевого питания 220В

2.11. Номинальное напряжение резервного источника питания +48В/-48В.

2.12. Потребляемая мощность от сети, Вт, не более для исполнения 9152 550

2.13. Потребляемый ток от резервного источника питания, А, не более для исполнения 9152 5А.

2.14. Габаритные размеры усилителя, не более 482x132x380мм.

2.15. Масса усилителя должна быть, кг., не более: для исполнения 9152 15,7 кг.

3. КОМПЛЕКТ ПОСТАВКИ

- УМ МЕТА 9152 -1 шт.
- Паспорт ФКЕС 423125.002 ПС -1 шт.
- Винты крепежные М5x12 -4 шт.
- Кабель сетевой -1 шт.
- Кабельная вилка XLR 3 -1 шт.
- Вилка кабельная DI-37 -1 шт.
- с крепежом винт SCR-15 L=5мм, винт 1A023 L=7,5мм - по 2шт
- Упаковка -1 компл.

4. УПАКОВКА

Упаковка выполнена в соответствии с требованиями ГОСТ 9181. Срок защиты УМ без переконсервации 1 год при условиях хранения 1 по ГОСТ 15150.

Каждый УМ упаковывается в индивидуальную потребительскую тару – полиэтиленовый пакет и коробку из картона, в которую вкладывается его комплект и паспорт.

5. ОБЩИЕ УКАЗАНИЯ ПО ЭКСПЛУАТАЦИИ

Эксплуатация, техническое обслуживание и ремонт должны производиться техническим персоналом, изучившим настоящий паспорт, и выполняться только квалифицированными специалистами.

Аккуратно распакуйте УМ, проведите внешний осмотр и убедитесь в отсутствии механических повреждений. Проверьте комплектность. Не выкидывайте упаковочные материалы. Упаковка может понадобиться при перевозке и перемещении УМ. Также упаковка требуется в случае возвращения вашего УМ в сервисное предприятие. Не размещайте УМ вблизи радиаторов, систем вентиляции, избегайте попадания прямых солнечных лучей, не размещайте его в грязных и влажных местах.

После транспортировки при отрицательных температурах перед включением УМ должен быть выдержан без упаковки в нормальных условиях не менее 24 часов. Выполняйте соединения компонентов УМ как показано на рисунках.

Начинайте подключение только после того, как прочтете до конца все инструкции;

Тщательно выполняйте все соединения, так как неправильное подключение может привести к помехам, неработоспособности, повреждению УМ, а также к поражению пользователя электрическим током.

Для обеспечения безотказной работы своевременно проводите техническое обслуживание в течение всего срока эксплуатации. Оберегайте УМ от попадания на них химически активных веществ: кислот, щелочей и др. Ремонт УМ должен выполняться только квалифицированным персоналом.

6. УКАЗАНИЯ МЕР БЕЗОПАСНОСТИ

При установке и эксплуатации УМ следует руководствоваться положениями «Правил техники эксплуатации электроустановок потребителей» и «Правил техники безопасности при эксплуатации электроустановок потребителей».

К работе по монтажу, установке, проверке, обслуживанию УМ должны допускаться лица, имеющие квалификационную группу по ТБ не ниже III на напряжение до 1000В.

Все монтажные работы и работы, связанные с устранением неисправностей, должны проводиться только после отключения УМ от сети и от аккумуляторов.

Все УМ должны быть подключены к контуру защитного заземления.

К эксплуатации УМ допускаются лица, которые прошли инструктаж по технике безопасности и ознакомлены с данным паспортом. Техническое обслуживание и ремонт должны выполняться только квалифицированными специалистами.

На задней стенке УМ размещён знак:



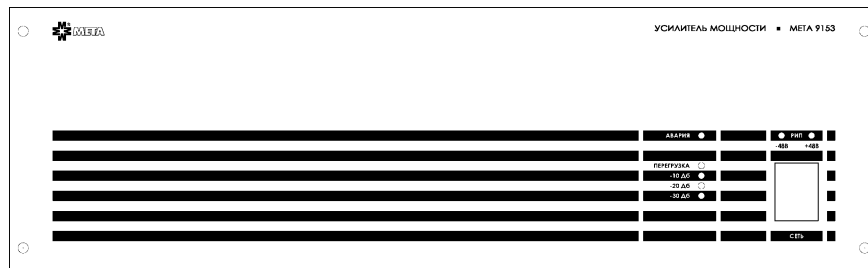
Знак молнии внутри равностороннего треугольника указывает на наличие неизолированного «опасного напряжения» внутри корпуса, которое может достигать существенных значений, что создает риск поражения электрическим током.

Для предупреждения повреждений блоков не применяйте в качестве предохранителей суррогатные вставки, а также предохранители, номинальное значение и тип которых не предусмотрены маркировкой. Не вскрывайте блоки во включенном состоянии и не работайте при незаземленных корпусах блоков.

УМ соответствует требованиям электробезопасности и обеспечивает безопасность обслуживающего персонала при монтаже и регламентных работах и соответствует ГОСТ 50571.3, ГОСТ 12.2.007.

7. КОНСТРУКЦИЯ

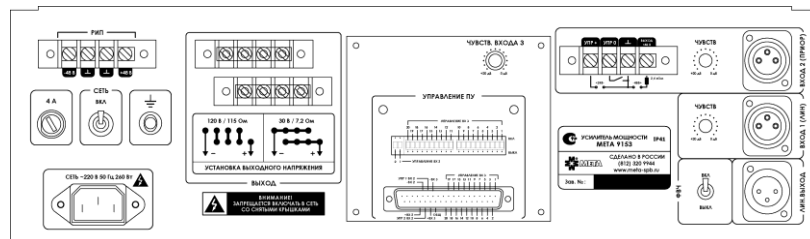
Лицевая панель



На лицевой панели УМ расположены:

- клавиша «СЕТЬ» с индикатором включения сетевого питания;
- два индикатора «РИП/-48В», «РИП+48В» зеленого цвета подачи на УМ напряжения от резервного источника питания;
- индикатор «АВАРИЯ» красного цвета;
- четырехэлементный индикатор уровня выходного сигнала: «-30дБ», «-20дБ», «-10дБ» (зеленые) и «ПЕРЕГРУЗКА» (красный).

Задняя панель



На задней панели УМ расположены:

- сетевая колодка;
- сетевой предохранитель;
- тумблер «ДИСТ.УПР» включения сетевого питания (обход клавиши «СЕТЬ»);
- клемма для подключения заземления;
- колодка «РИП» для подключения резервного источника питания;
- колодки «ВЫХОД» для установки выходного напряжения и подключения нагрузки;
- гнездо «ВХОД 1» линейного входа 1 (вход симметричный, регулируемый);
- гнездо «ЛИН.ВЫХОД» линейного выхода (выход симметричный);
- регулятор «ЧУВСТВ/ВХОД 1» чувствительности входа 1;
- гнездо «ВХОД 2 (ПРИОР)» приоритетного линейного входа 2 (вход симметричный, регулируемый, управляемый);
- регулятор «ЧУВСТВ/ВХОД 2 (ПРИОР)» чувствительности входа 2;
- многофункциональная колодка для:
 - а) приоритетного включения сигнала входа 2 (нормально-разомкнутым контактом / подачи внешнего управляющего напряжения +24 В);
 - б) подачи от УМ напряжения +48 В на внешние устройства;
- тумблер включения фильтра «ФВЧ», ограничивающего нижнюю граничную частоту полосы пропускания УМ до 250 Гц;
- многофункциональный разъем «УПРАВЛЕНИЕ ПУ»* с контактами:
 - а) «-ВХ 3» и «+ВХ 3» для подачи сигналов на приоритетный вход 3 (вход симметричный, регулируемый, управляемый);
 - б) «УПРАВЛЕНИЕ ВХ 3» для подачи сигналов управления приоритетным входом 3;
 - в) «-ВХ 2» и «+ВХ 2» дублированной подачи сигналов на вход 2;
 - г) «УПР 1 ВХ 2» и «УПР 2 ВХ 2» для подачи сигналов управления приоритетным входом 2;
- группы переключателей «УПРАВЛЕНИЕ ПУ»*:
 - а) «УПРАВЛЕНИЕ ВХ 2» для программирования номеров команд управления входом 2;
 - б) «УПРАВЛЕНИЕ ВХ 3» для программирования номеров команд управления входом 3;
- регулятор «ЧУВСТВ. ВХОДА 3»* чувствительности входа 3.

*Три последних элемента (многофункциональный разъем, группы переключателей и регулятор чувствительности входа 3) имеются только в УМ (ФКЕС 423125.002 и ФКЕС 423125.002-01) с установленным системным модулем ФКЕС 426478.041.

8. УСТАНОВКА И МОНТАЖ

Конструкция УМ предполагает установку в стандартный аппаратный шкаф или стойку 19".

При установке усилителей мощности в аппаратном шкафу МЕТА 4901, или аналогичном, они должны устанавливаться на направляющие, обеспечивающие

опору по всей глубине корпуса. Между корпусами УМ должны устанавливаться вентиляционные панели МЕТА 9904 ФКЕС 426491.153, имеющие отсекатели воздушных потоков охлаждения. Между УМ и другими блоками шкафа устанавливаются вентиляционные панели МЕТА 9901 ФКЕС 426491.152. При общей выходной мощности УМ более 1000 Вт, в шкафу необходимо устанавливать панель вентиляторов ФКЕС 426491.154 с блоком управления вентиляторами МЕТА 9910.

При размещении УМ вне стойки или шкафа его крепление должно осуществляться на горизонтальной плоскости и обеспечивать достаточную вентиляцию.

- Подключите шину заземления.
- Подключите кабель сетевого питания и РИП (если необходимо).
- ПРИМЕЧАНИЕ: Запрещается одновременное подключение УМ к сетевому напряжению 220В и РИП, кроме блока резервного питания $\pm 48В$ МЕТА 9709.
- Подключите выходной кабель, выбрав выходное напряжение согласно маркировке на задней стенке УМ.
- Подключите входные кабели, и кабели управления.

9. ОПИСАНИЕ РАБОТЫ УСИЛИТЕЛЯ МОЩНОСТИ

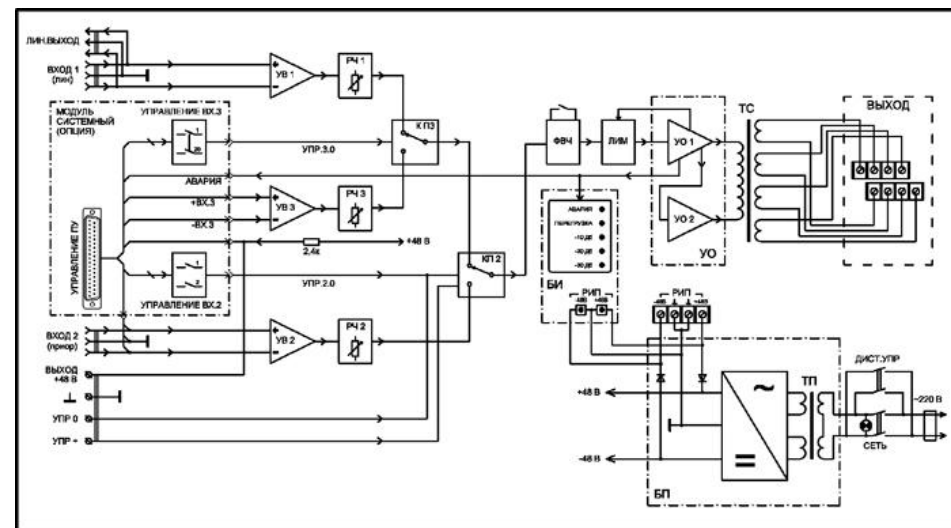
9.1. Структурная схема УМ приведена на рис.1.

9.2. Усилитель содержит три линейных симметричных входа: вход 1, вход 2 и вход 3, причем, вход 3 имеет приоритет над входом 1, а вход 2 имеет приоритет над входом 1 и входом 3.

9.3. Сигналы входов поступают на выход УМ через следующие узлы:
 «УВ 1», «УВ 2», «УВ 3» - усилители входные с симметричными входами;
 «РЧ 1», «РЧ 2», «РЧ 3» - регуляторы чувствительности;
 «КП 2», «КП 3» - коммутаторы приоритета входа 2 и входа 3;
 «ФВЧ» - фильтр высоких частот (отключаемый);
 «ЛИМ» - лимитер выходного сигнала;
 «УО» - усилитель оконечный;
 «ТС» - трансформатор согласующий.

9.4. Сигналы входов подаются на разъемы:
 входа 1 - на разъем «ВХОД 1 (лин)» типа XLR (контакты 2 и 3);
 входа 2 - на разъем «ВХОД 2 (приор)» типа XLR (контакты 2 и 3), либо – на многофункциональный разъем «УПРАВЛЕНИЕ ПУ» типа DPS-37F (контакты «-ВХ 2» и «+ВХ 2»);
 входа 3 - на многофункциональный разъем «УПРАВЛЕНИЕ ПУ» типа DPS-37F (контакты «-ВХ 3» и «+ВХ 3»).

9.5. Сигнал входа 1 поступает не только на выход УМ, но и непосредственно на разъем «ЛИН.ВЫХОД» для возможности ретрансляции входного сигнала на входы других устройств обработки и усиления.



9.6. Сигнал входа 2 поступает на выход УМ через КП 2 только при соответствующем управляющем сигнале:

- замыкание между собой зажимов «УПР 0» и «┴» многофункциональной колодки;
- подача напряжения +24 В на зажим «УПР +» относительно зажима «┴» многофункциональной колодки;
- замыкание хотя бы одного контакта «УПР 1 ВХ 2», «УПР 2 ВХ 2» и «ОБЩ» разъема «УПРАВЛЕНИЕ ПУ». Разрешение на прохождение команды через контакты «УПР 1 ВХ 2», «УПР 2 ВХ 2» происходит установкой переключателей «УПРАВЛЕНИЕ ВХ 2» с соответствующим номером в положение «ВКЛ».

Прохождение сигнала входа 2 на выход УМ сопровождается подавлением сигнала входов 1 и 3 на выходе УМ.

9.7. Сигнал входа 3 поступает на выход УМ через КП 3 только при замыкании хотя бы одного контакта «УПР 1 ВХ 3» ÷ «УПР 20 ВХ 3» и «ОБЩ» разъема «УПРАВЛЕНИЕ ПУ». Разрешение на прохождение команды через контакты «УПР 1 ВХ 3» ÷ «УПР 20 ВХ 3» происходит установкой переключателей «УПРАВЛЕНИЕ ВХ 3» с соответствующим номером в положение «ВКЛ». Прохождение сигнала входа 3 на выход УМ сопровождается подавлением сигнала входа 1 на выходе УМ.

9.8. После прохождения коммутаторов сигнал одного из входов поступает на отключаемый фильтр высоких частот (ФВЧ), ограничивающий полосу пропускания УМ со стороны низких частот до 250-ти Гц. Данный фильтр используется для предотвращения перегрузок в том случае, если в качестве нагрузки УМ применяются узкополосные громкоговорители, имеющие малое входное сопротивление на низких частотах, а также для повышения разборчивости речи.

9.9. После ФВЧ сигнал поступает на лимитер выходного сигнала (ЛИМ). Данный узел выполняет функцию автоматического ограничителя уровня выходного сигнала УМ и служит для защиты выходных каскадов от перегрузок по току и напряжению. Автоматическое ограничение выходного напряжения происходит при следующих условиях:

- a) достижение амплитуды выходного сигнала, ограниченной напряжением питания выходных каскадов оконечного усилителя;
- b) достижение величины тока, отдаваемого в нагрузку, превышающей максимальное значение;
- c) достижение температуры радиаторов транзисторов выходных каскадов УО максимально допустимого значения.

9.10. Пройдя через лимитер, сигнал поступает на вход оконечного усилителя (УО). УО состоит из УО1 и УО2, включенных по мостовой схеме (в УМ с выходной мощностью 250 Вт), или – УО1 (в УМ с выходной мощностью 125 Вт).

9.11. Сигнал, усиленный по напряжению и мощности в УО, поступает далее на согласующий трансформатор (ТС). ТС позволяет повысить напряжение сигнала УО до стандартного значения, применяемого в сетях трансляционного вещания и оповещения, а так же – для гальванической развязки выходных цепей УМ и трансляционных линий.

9.12. Блок индикации (БИ) служит для настройки УМ в процессе эксплуатации и контроля за состоянием УМ и подключенной к нему нагрузки. БИ имеет несколько светодиодных индикаторов, свечение которых указывает на:

- a) «-30дБ» - превышение уровня выходного сигнала значения -30 дБ от номинального;
- b) «-20дБ» - превышение уровня выходного сигнала значения -20 дБ от номинального;
- c) «-10дБ» - превышение уровня выходного сигнала значения -10 дБ от номинального;
- d) «ПЕРЕГРУЗКА» - превышение уровня выходного сигнала номинального значения / включение лимитера (см. описание работы лимитера);
- e) «АВАРИЯ» - достижение температуры радиаторов транзисторов выходных каскадов УО максимально допустимого значения;
- f) «РИП/-48В», «РИП/+48В» - поступление на УМ напряжения от резервного источника питания.

9.13. Блок питания (БП) собран по стандартной схеме и имеет дополнительный тумблер «ДИСТ.УПР», включающий подачу сетевого питания в обход клавиши «СЕТЬ», что позволяет управлять включением УМ дистанционно. Резервное питание подается с зажимов колодки «РИП» в шины выпрямленного напряжения +/-48В через диоды, предотвращающие возникновение обратных токов. Следует обратить особое внимание на то, что цепи подачи резервного питания не имеют включателей, а значит, управление подачей резервного питания должны осуществлять внешние устройства.

9.14. Модуль системный ФКЕС 426478.041 устанавливается для дополнительного расширения функциональных возможностей УМ:

- a) использование дополнительного управляемого приоритетного входа 3;

- b) программирование номеров исполняемых команд активации приоритетных входов 2 и 3;
- c) питание внешних устройств ($U_{\text{вых}}=+48\text{В} / R_{\text{вых}}=2,4\text{кОм}$);
- d) выдача сигнала «АВАРИЯ» при перегреве, неисправности цепей питания или отключении питания (+15В – норма / 0В – авария).

10. ПОРЯДОК РАБОТЫ

10.1. Включите клавишу «СЕТЬ». При этом свечение индикатора «СЕТЬ» свидетельствует о готовности УМ к работе.

10.2. Подайте на вход 1 сигнал звуковой частоты. Проконтролируйте наличие данного сигнала на выходе УМ. При необходимости скорректируйте чувствительность входа регулятором чувствительности данного входа.

10.3. *Подайте на вход 3 сигнал звуковой частоты. Подайте соответствующий управляющий сигнал для активации входа 3 (см. п. 9.7.). Проконтролируйте подавление сигнала входа 1 и появление сигнала входа 3 на выходе УМ. При необходимости скорректируйте чувствительность входа регулятором чувствительности данного входа.

10.4. Подайте на вход 2 сигнал звуковой частоты. Подайте соответствующий управляющий сигнал для активации входа 2 (см. п. 9.6.). Проконтролируйте подавление сигнала входов 1 и 3 и появление сигнала входа 2 на выходе УМ. При необходимости скорректируйте чувствительность входа регулятором чувствительности данного входа.

10.5. Для ограничения полосы пропускания УМ включите ФВЧ.
* только для УМ с установленным системным модулем ФКЕС 426478.041.

11. ПРОВЕРКА ТЕХНИЧЕСКОГО СОСТОЯНИЯ

11.1. Настоящая методика предназначена для персонала, осуществляющего техническое обслуживание.

11.2. Методика включает в себя проверку работоспособности УМ и оценку его технического состояния с целью выявления скрытых дефектов. Для проверки работоспособности и технического состояния достаточно проверить УМ на соответствие параметрам, указанным в п.п. 2.2. и 2.3. Проверка технического состояния должна проводиться в нормальных условиях:

- a) температура окружающего воздуха $23^{\circ}\text{C} \pm 5^{\circ}\text{C}$;
- b) относительная влажность от 30 до 80%;
- c) атмосферное давление от 98 до 104 кПа;
- d) номинальное напряжение сети питания.

11.3. Перед началом проверки необходимо провести внешний осмотр УМ и убедиться в отсутствии внешних повреждений, в соответствии номеров усилителей номерам, указанным в паспорте, а также в соответствии комплектности УМ.

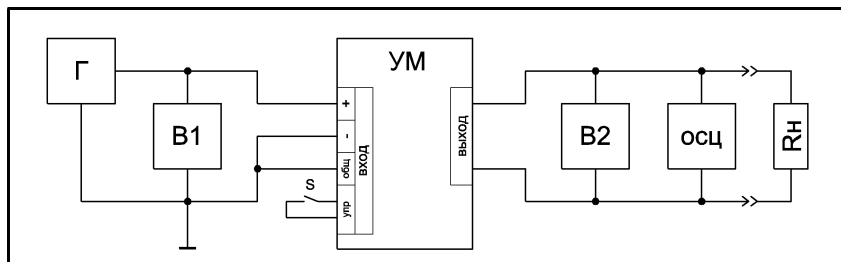


Рис.2 Схема измерений

11.4. Измерения проводят по несимметричной схеме подачи входного сигнала, приведенной на рис. 2. Генератор сигналов подключают поочередно ко входам 1, 2 и 3, подавая сигнал на контакты, обозначенные знаком «+», а контакты, обозначенные знаком «-» соединяют с общим проводом. (см. схемы разъемов). При подаче сигналов на вход 2 и 3 с помощью переключателя S подают сигналы управления для активации этих входов (см. п.п. 9.6., 9.7.)

11.5. Исходное состояние усилителя: электропитание отключено, регуляторы чувствительности всех входов установлены в положение максимальной чувствительности (0 дБ), тумблер ФВЧ – в положении «ВЫКЛ», все переключатели «УПРАВЛЕНИЕ ПУ» находятся в нижнем положении (выключены). После проведения каждой проверки усилитель приводится в исходное состояние.

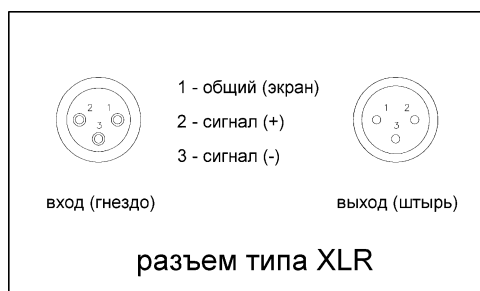


Рис.3. Функциональное назначение выводов разъемов XLR.

11.6. Проверка параметров УМ по входу 1.
 а) Для проверки номинального выходного напряжения и номинальной выходной мощности УМ (п. 2.2.) подайте на вход 1 сигнал генератора частотой 1 кГц и напряжением 775 мВ. Убедитесь в свечении всех четырех индикаторов уровня. Измерьте выходное напряжение. Оно не должно отличаться от номинального

более чем на $\pm 5\%$. Форма сигнала должна быть синусоидальной, без заметных искажений.

б) Для проверки диапазона воспроизводимых частот УМ (п. 2.3.) подайте на вход 1 сигнал частотой 1 кГц и напряжением 250 мВ. Поддерживая напряжение сигнала генератора постоянным, последовательно устанавливайте частоты 50, 1000, 20000 Гц. На каждой частоте измеряйте выходное напряжение. Рассчитайте неравномерность амплитудно-частотной характеристики в децибелах (дБ) по формуле (1):

$$\Delta S = 20 \cdot \lg (U_f / U_{1000}), \text{ дБ} \quad (1)$$

где - U_{1000} - напряжение, измеренное на частоте 1 кГц, U_f - напряжение, измеренное на частотах 50 Гц и 20 кГц. Величина неравномерности не должна превышать -3 дБ.

11.7. Проверка параметров УМ по входу 2.

с) Для проверки номинального выходного напряжения и номинальной выходной мощности УМ (п. 2.2.) подайте сигнал управления для активации входа 2, подайте на вход 2 сигнал генератора частотой 1 кГц и напряжением 775 мВ. Убедитесь в свечении всех четырех индикаторов уровня. Измерьте выходное напряжение. Оно не должно отличаться от номинального более чем на $\pm 5\%$. Форма сигнала должна быть синусоидальной, без заметных искажений.

д) Для проверки диапазона воспроизводимых частот УМ (п. 2.3.) подайте на вход 2 сигнал частотой 1 кГц и напряжением 250 мВ. Поддерживая напряжение сигнала генератора постоянным, последовательно устанавливайте частоты 50, 1000, 20000 Гц. На каждой частоте измеряйте выходное напряжение. Рассчитайте неравномерность амплитудно-частотной характеристики в децибелах (дБ) по формуле (1), где - U_{1000} - напряжение, измеренное на частоте 1 кГц, U_f - напряжение, измеренное на частотах 50 Гц и 20 кГц. Величина неравномерности не должна превышать -3 дБ.

ПРИМЕЧАНИЕ: для усилителей, в которых не установлен системный модуль ФКЕС 426478.041, проверка технического состояния завершена.

11.8. Проверка параметров УМ по входу 3.

е) Для проверки номинального выходного напряжения и номинальной выходной мощности УМ (п. 2.2.) подайте сигнал управления для активации входа 3, подайте на вход 3 сигнал генератора частотой 1 кГц и напряжением 775 мВ. Убедитесь в свечении всех четырех индикаторов уровня. Измерьте выходное напряжение. Оно не должно отличаться от номинального более чем на $\pm 5\%$. Форма сигнала должна быть синусоидальной, без заметных искажений.

ф) Для проверки диапазона воспроизводимых частот УМ (п. 2.3.) подайте на вход 3 сигнал частотой 1 кГц и напряжением 250 мВ. Поддерживая напряжение сигнала генератора постоянным, последовательно устанавливайте частоты 50, 1000, 20000 Гц. На каждой частоте измеряйте

выходное напряжение. Рассчитайте неравномерность амплитудно-частотной характеристики в децибелах (дБ) по формуле (1), где - U_{1000} - напряжение, измеренное на частоте 1 кГц, U_f - напряжение, измеренное на частотах 50Гц и 20кГц. Величина неравномерности не должна превышать -3 дБ.

12. УСТРАНЕНИЕ ПОСЛЕДСТВИЙ ОТКАЗОВ И ПОВРЕЖДЕНИЙ

Обнаружение неисправности производится по индикаторам на лицевой панели блока. Перечень возможных неисправностей приведён в таблице:

Описание последствий отказов и повреждений		Возможные причины	Указания по устранению последствий отказов и повреждений
Не светится индикатор клавиши СЕТЬ.		Отсутствует сетевое напряжение.	Проверить источник сетевого питания, надежность соединений.
		Сгорел сетевой предохранитель	Проверить, и при необходимости заменить, сетевой предохранитель
Нет сигнала на выходе УМ.	- индикаторы уровня выходного сигнала светятся	Нет контакта в выходных кабелях.	Проверить надежность соединений выходного кабеля.
	- индикаторы уровня выходного сигнала не светятся	Нет контакта во входных кабелях Не включен приоритет соответствующего входа	Проверить надежность соединений входного кабеля. Включить приоритет входа, подав сигналы управления, включив переключатель
При отсутствии сетевого напряжения НЕ горят индикаторы РИП.		Не подключен РИП.	Проверить и подключить РИП.

При возникновении сложных и устойчивых неисправностей, таких как перегрев УМ, отсутствие управления, выходного напряжения и т.п., следует отправить его в сервис-организацию или на предприятие-изготовитель для ремонта.

13. ТЕХНИЧЕСКОЕ ОБСЛУЖИВАНИЕ

Эксплуатационно-технический персонал, в обязанности которого входит техническое обслуживание УМ, должен знать его конструкцию и правила эксплуатации.

Ремонтные работы, связанные со вскрытием УМ в течение гарантийного срока, выполняются организацией, проводящей гарантийное обслуживание.

Сведения о проведении регламентных работ заносятся в журнал учета регламентных работ и контроля технического состояния.

Соблюдение периодичности, технологической последовательности и методики выполнения регламентных работ являются обязательными.

При производстве работ по техническому обслуживанию следует руководствоваться разделом «Указание мер безопасности». Перед проведением технического обслуживания необходимо проверить правильность и надежность подключения кабелей, исправность и надежность заземления УМ.

Запрещается:

- работать с УМ без заземления;
- отсоединять кабели от УМ при включенном питании;
- применять неисправные приборы и инструменты;
- устранять неисправности в УМ, производить их ремонт, а также заменять предохранители при включенном питании.

К регламентным работам относятся:

Регламент №1 - один раз в три месяца:

- проверка внешнего вида и подходящих кабелей на предмет их механических повреждений;
 - удаление пыли и грязи с наружных поверхностей;
 - очистка (при необходимости) внутренних узлов прибора от пыли;
- Используемые материалы и инструменты: ветошь, кисть, флейц, спирт этиловый ректификат, отвертка.

Регламент №2 - один раз в год:

- мероприятия, указанные в регламенте №1;
- измерение сопротивления изоляции между проводами N и L (нейтраль и фаза) сетевого кабеля, а также между проводами N и L и корпусом. Сопротивление изоляции должно быть не менее 10 МОм. При второй проверке сетевой кабель должен быть отключен от подводящей сети, а сетевые провода N и L соединены вместе;
- проверка работоспособности по пп.11.7...11.9 (по п. 11.7 для усилителей без системного модуля ФКЕС 426478.041).

Используемые материалы и инструменты: ветошь, кисть, флейц, спирт этиловый ректификат, отвертка, мегомметр типа М4100\3, генератор звуковых частот ГЗ-118, осциллограф С1-95, милливольтметр переменного тока ВЗ-38.

14. ПРАВИЛА ХРАНЕНИЯ

Хранение УМ должно производиться в транспортной упаковке в отапливаемых хранилищах на стеллажах с учётом требований ГОСТ 15150. Расстояние между ними и стенками, полом хранилища должно быть не менее

100 мм. Расстояние между отопительными устройствами хранилища и блоками должно быть не менее 0,5 м.

Расположение УМ в хранилищах должно обеспечивать к ним свободный доступ. В хранилище не должно быть токопроводящей пыли, паров кислот и щелочей, а также газов, вызывающих коррозию и разрушающих изоляцию.

В складских помещениях, где хранятся усилители, должны быть обеспечены условия хранения 1 по ГОСТ 15150:

- температура окружающей среды от 5°C до 40 °C;
- относительная влажность воздуха не более 80 % при температуре 25 °C.

При складировании УМ в индивидуальной упаковке допускается их расположение друг на друге не более чем в 5 рядов. Допускаемая длительность хранения блоков без переконсервации – 12 месяцев.

15. ТРАНСПОРТИРОВАНИЕ

Транспортирование упакованных УМ должно производиться в условиях 5 по ГОСТ 15150 в крытых вагонах (либо другими видами наземного транспорта, предохраняющими их от непосредственного воздействия осадков), а также в герметизированных отсеках самолетов на любые расстояния.

Размещение и крепление в транспортных средствах упакованных УМ должно обеспечивать их устойчивое положение, исключать возможность ударов друг о друга, а также о стенки транспортных средств. Упаковка должна быть защищена от прямого воздействия атмосферных осадков и брызг воды

После транспортирования при отрицательных температурах, перед включением, УМ без упаковки должны быть выдержаны в нормальных условиях не менее 24 ч.

16. РЕСУРСЫ, СРОК СЛУЖБЫ И ГАРАНТИИ ИЗГОТОВИТЕЛЯ

16.1. Ресурсы, срок службы

Усилитель мощности является восстанавливаемым, обслуживаемым и рассчитан на круглосуточный режим работы. Нарботка на отказ составляет 90000 ч со сроком службы 10 лет.

Указанные наработка, срок службы действительны при соблюдении потребителем требований действующей эксплуатационной документации.

16.2. Гарантии изготовителя

Изготовитель гарантирует соответствие качества усилителя мощности МЕТА 9152 техническим характеристикам и требованиям технических условий ФКЕС 425731.005 ТУ при соблюдении потребителем условий транспортирования, хранения и эксплуатации.

Гарантийный срок эксплуатации УМ МЕТА 9152 - 2 года со дня продажи потребителю.

Изготовитель не отвечает за ухудшение параметров УМ из-за повреждений, вызванных потребителем или другими лицами после доставки УМ, или если повреждение было вызвано неизбежными событиями. Гарантии не действуют в

случае монтажа и обслуживания УМ неквалифицированным и не прошедшим аттестацию персоналом.

Усилители, у которых в пределах гарантийного срока выявлено несоответствие техническим характеристикам, безвозмездно ремонтируются или заменяются предприятием – изготовителем при наличии гарантийного талона.

Если устранение неисправности производилось более 10 дней, гарантийный срок эксплуатации продлевается на время, в течение которого УМ находился в ремонте.

17. СВИДЕТЕЛЬСТВО О ПРИЕМКЕ

Усилитель мощности

МЕТА 9152

ФКЕС 423125.002

ФКЕС 423125.002-01

ФКЕС 423125.002-03

заводской номер _____

изготовлен на выходное напряжение

120 / 30 В

100 /25 В

и принят в соответствии с обязательными требованиями государственных стандартов, действующей технической документацией и признан годным для эксплуатации.

Адрес для предъявления претензий по качеству:

420111, г. Казань, ул. Университетская 11\46 б,

ЗАО "Торговый дом "Империя"

Email : sale@usilitelit.ru

Адрес web сайта : www.usilitelit.ru

Телефон : (843) 2000-395 (многоканальный) (843) 2000-394 (факс)

ПРЕДСТАВИТЕЛЬ ПРЕДПРИЯТИЯ-ИЗГОТОВИТЕЛЯ _____

ДАТА ПОСТАВКИ «_____» _____ 20__ г.

Заполняется при ремонте

Дата	Содержание ремонта	Подпись работника проводившего ремонт